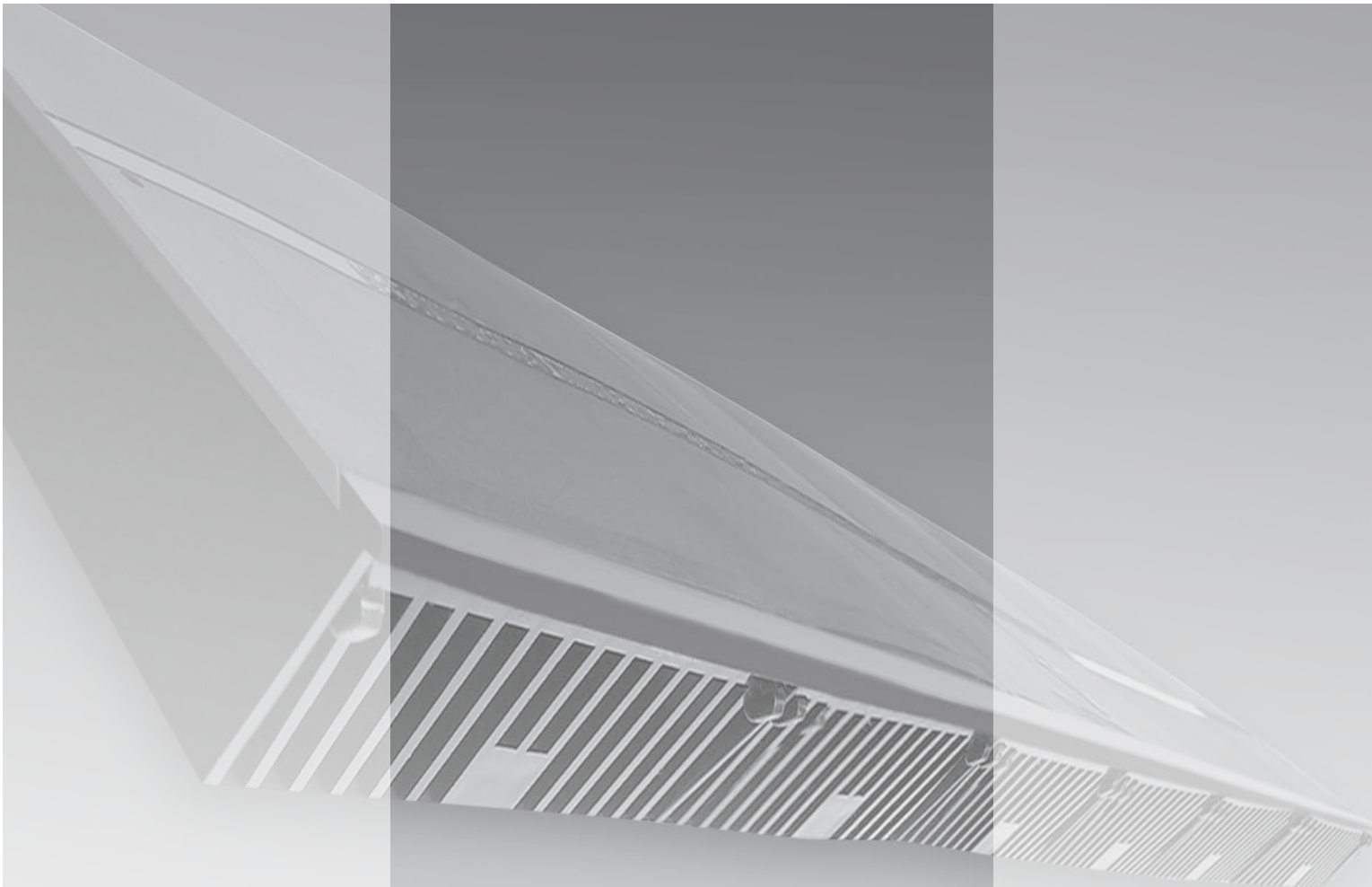


# CertainTeed® Intake Vent

INSTALLATION INSTRUCTIONS • INSTRUCCIONES DE INSTALACIÓN • INSTRUCTIONS POUR L'INSTALLATION



Made in USA • Fabricado en EE.UU. • Fabriqué aux États-Unis

The EDGE Vent is Manufactured for CertainTeed Corporation by Air Vent, Inc., Orrick, MO.

EDGE Vent está fabricado por Air Vent, Inc., Orrick, MO para CertainTeed Corporation.

EDGE Vent fabriqué pour CertainTeed Corporation par Air Vent, Inc., Orrick, MO.

## ASK ABOUT ALL OF OUR OTHER CERTAINTEED® PRODUCTS AND SYSTEMS:

ROOFING • SIDING • TRIM • DECKING • RAILING • FENCE • FOUNDATIONS  
GYPSUM • CEILINGS • INSULATION • PIPE

[www.certainteed.com](http://www.certainteed.com) <http://blog.certainteed.com>

CertainTeed Corporation  
P.O. Box 860  
Valley Forge, PA 19482

Professional: 800-233-8990  
Consumer: 800-782-8777

© 10/13 CertainTeed Corporation, Printed in the U.S.A.  
Code No. 20-20-3452  
Part #717384

  
SAINT-GOBAIN

# CertainTeed® Intake Vent

INSTALLATION INSTRUCTIONS • INSTRUCCIONES DE INSTALACIÓN • INSTRUCTIONS POUR L'INSTALLATION



Intake Vent – Part #95988

Entrada de Ventilación –  
Número de pieza 95988

Prise d'air –  
Numéro de pièce 95988

**CertainTeed**  
SAINT-GOBAIN

# CertainTeed® Intake Vent

Intake Vent

**CertainTeed Intake Vent is designed for asphalt shingled roofs with minimum 3/12 pitch. Now can be installed on roofs with or without overhangs and it can be placed up the roof with open soffit construction.**

**When properly installed, CertainTeed Intake Vent will**

- Help prevent the premature deterioration of shingles and other roofing materials caused by inadequate ventilation.
- Meet typical roof shingle warranty ventilation requirements.
- Help prevent attic heat build-up and ice dams by continuously moving air along underside of roof deck.

**For best results intake ventilation should match or exceed ventilation net free area.**

**Important notes before installing:**

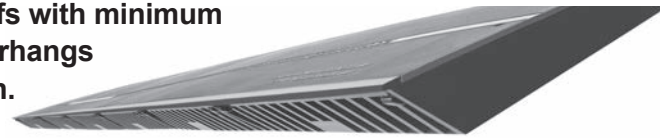
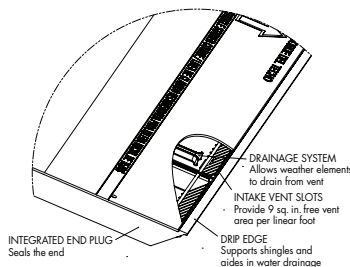
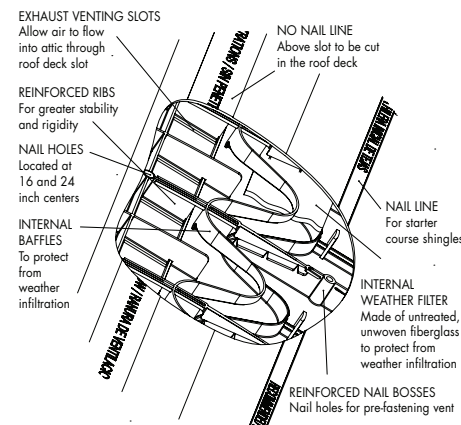
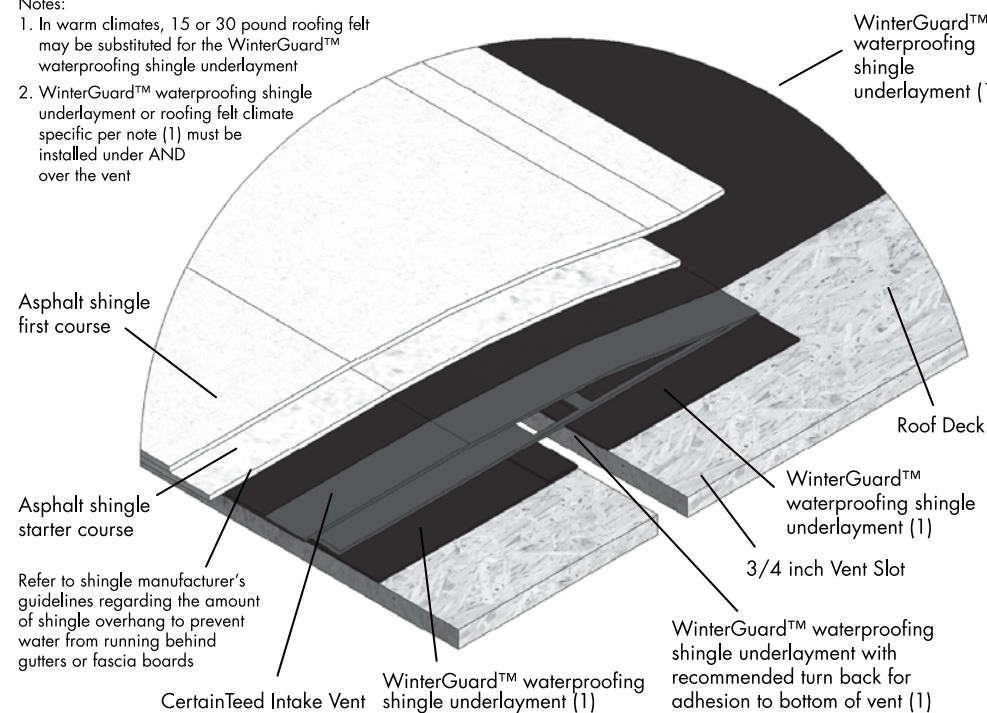
1. It is recommended that edge flashing be used underneath the Intake Vent to conceal the roof deck-fascia board intersection.
2. See application instructions for cutting the slot.
3. When installing in cold weather, leave a 1/8" gap between consecutive Intake Vent sections to allow for thermal expansion.
4. All nails used to pre-fasten the Intake Vent and to install shingles over the Intake Vent should be of sufficient length to fully penetrate the underside of the roof deck.
5. Avoid nailing starter and first course shingles through the roof deck slot. This area is marked on the top of the vent.
6. Run the Intake Vent the full length of the eave.
7. Felt (warm weather climates) or CertainTeed's waterproofing WinterGuard shingle underlayment (cold weather climates) must be installed on the roof deck beneath the Intake Vent to help protect the integrity of the deck.
8. Felt (warm weather climates) or CertainTeed's waterproofing WinterGuard™ shingle underlayment (cold weather climates) must be installed over top of the Intake Vent and flashed beneath the next layer to ensure that the water drains from the roof over the top of the Intake Vent.

**Note:** Slot must be cut through the felt or underlayment for airflow.

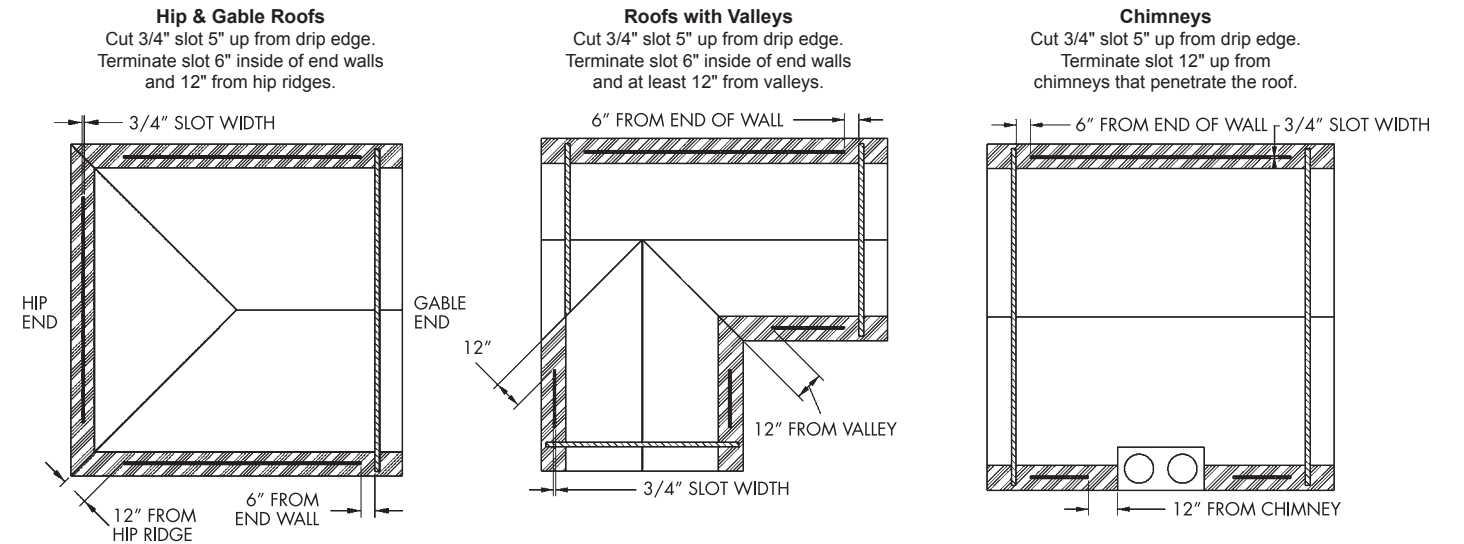
**Tools required:** Hammer, Utility knife, Chalk line, Roofing nails, Tape measure, Circular saw

**Notes:**

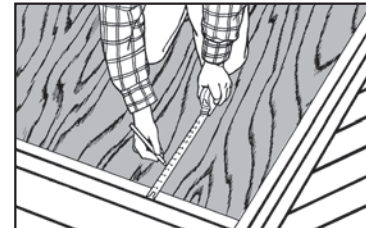
1. In warm climates, 15 or 30 pound roofing felt may be substituted for the WinterGuard™ waterproofing shingle underlayment
2. WinterGuard™ waterproofing shingle underlayment or roofing felt climate specific per note (1) must be installed under AND over the vent



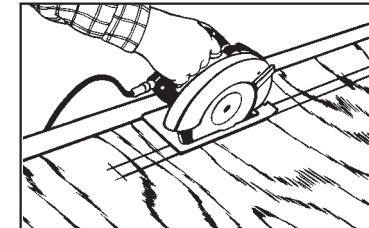
## INSTRUCTIONS FOR CUTTING SLOTS



## INSTALLATION INSTRUCTIONS



**Step 1 –** Remove all roofing materials for reroof applications. Install edge flashing and gutter straps as necessary. Measure 5" from edge flashing bend to mark lower slot line. Measure 3/4" further up to mark upper slot line.



**Step 2 –** Install either felt (warm weather climates) or WinterGuard™ waterproofing shingle underlayment (cold weather climates) onto the bare deck 10-12" from the edge of roof up the slope. Cut slot with circular saw. Warning: Adjust depth of blade to avoid cutting rafters or trusses. Refer to drawings above for slot dimensions. Remove debris from slot.



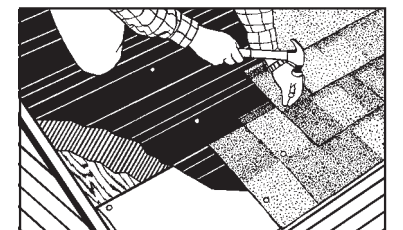
**Step 3 –** Making sure the slot is open from step #2, position the Intake Vent over venting slots. Make sure that the lower edge of the venting is aligned with the edge flashing. Start at end of roof so that end plug is flush with end. Locating tabs on underside of the Intake Vent may assist in positioning over slot. Use reinforced nail holes to pre-fasten vent in place.



**Step 4 –** Use utility knife to cut final section to length. Integrated end plug of final section should be flush with end of roof. Pre-fasten final section.



**Step 5 –** Install either felt (warm weather climates) or WinterGuard™ waterproofing shingle underlayment (cold weather climates) over The Intake Vent being careful to avoid nailing into the roof deck slot. Using a chalk line, transfer the nail line (2-5/8" from drip edge) and slot location (5-3/4" to 7" from drip edge) to the top of the felt or WinterGuard™ waterproofing shingle underlayment.



**Step 6 –** Install starter and first course shingles over felt/WinterGuard™ waterproofing shingle underlayment-covered Intake Vent using shingle manufacturer guidelines for shingle overhang and nailing requirements. Nailing patterns may have to deviate from some shingle installation instructions to avoid nailing in slot location.

# CertainTeed® Intake Vent

Entrada de Ventilación

**CertainTeed Intake Vent** está diseñado para techos de tejas asfálticas con una pendiente mínima de 3/12". Se utiliza únicamente en el borde del techo para la entrada de ventilación. Cuando se instala de forma correcta, **CertainTeed Intake Vent**.

- Ayuda a prevenir el deterioro prematuro de las tejas y otros materiales para techos debido a una ventilación insuficiente.
- Cumple con los requisitos típicos de ventilación para conservar la garantía de los techos de tejas.
- Ayuda a prevenir la acumulación de calor en el attillo y las barreras de hielo debido a la circulación constante de aire debajo de la plataforma del techo.

**Para mejores resultados, la entrada de ventilación debe ser la misma o mayor a la del área neta libre de ventilación.**

**Información a tener en cuenta antes de la instalación:**

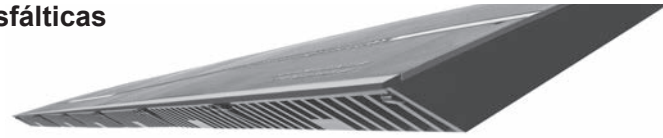
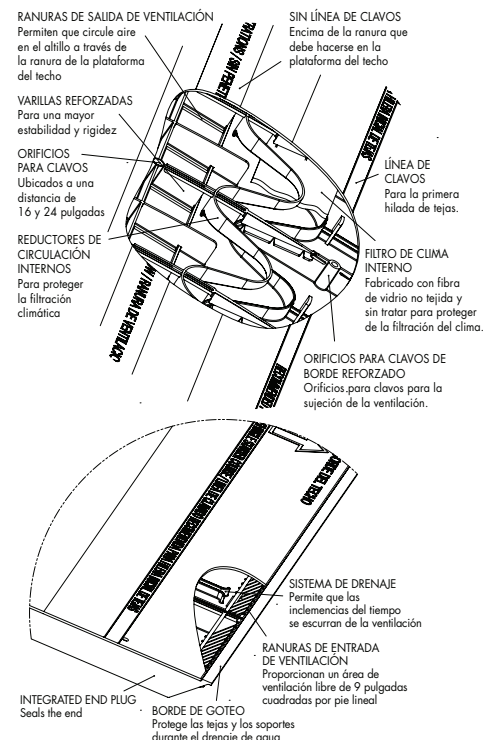
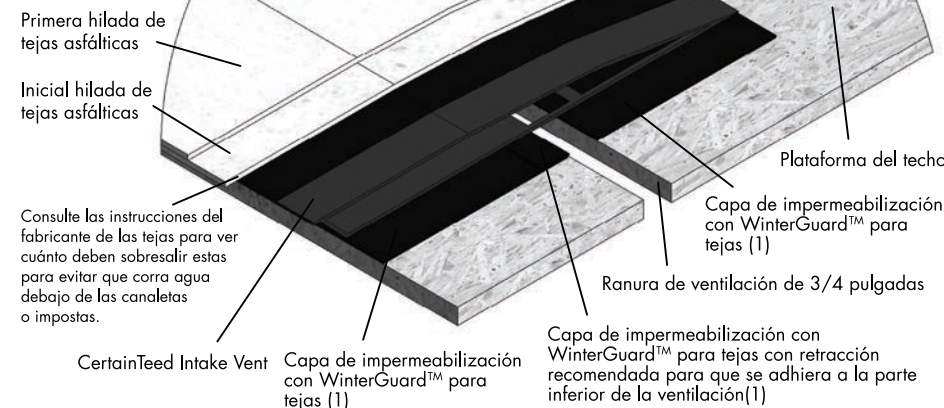
1. Se recomienda utilizar tapajuntas debajo del Intake Vent para cubrir la intersección entre la plataforma del techo y la imposta.
2. Para hacer la ranura, consulte las instrucciones de colocación.
3. Si se instala en un clima frío, deje un espacio de 1/8" entre las secciones de Intake Vent consecutivas para permitir la dilatación térmica.
4. Todos los clavos que se utilicen para sujetar el Intake Vent y para instalar las tejas encima deben tener el largo suficiente para penetrar la cara inferior de la plataforma del techo por completo.
5. Evite clavar la hilada inicial y la primera hilada de tejas a través de la ranura de la plataforma del techo. Esta área está marcada en la parte superior de la ventilación.
6. Coloque el Intake Vent a lo largo de todo el alero.
7. Debe incorporarse fieltro (para climas cálidos) o una capa de impermeabilización con WinterGuard™ de CertainTeed (para climas fríos) sobre el Intake Vent que se proyecte debajo de la próxima capa para asegurarse de que el agua se escurra desde el techo por encima del Intake Vent.
8. Debe incorporarse fieltro (para climas cálidos) o una capa de impermeabilización con WinterGuard™ de CertainTeed (para climas fríos) sobre la plataforma del techo debajo del Intake Vent para proteger la integridad de la plataforma.

Nota: Las ranuras deben hacerse a través del fieltro o la capa de impermeabilización para permitir la circulación de aire.

**Herramientas necesarias:** martillo, cúter, carrete de tiza, clavos para techo, cinta métrica, sierra circular

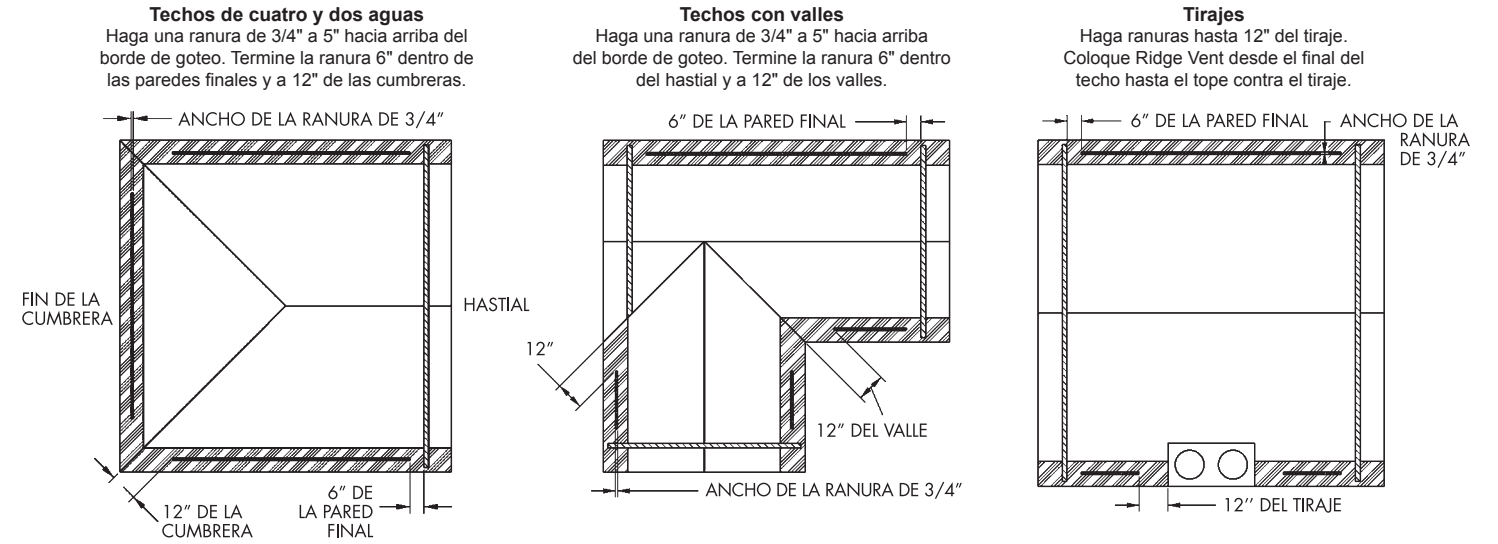
**Notas:**

1. En climas cálidos, un fieltro asfáltico de 15 o 30 libras puede sustituirse por una capa de impermeabilización con WinterGuard™ para tejas.
2. La capa de impermeabilización con WinterGuard™ para tejas o el fieltro asfáltico específico según el clima que se menciona en la nota (1) debe instalarse debajo y encima de la ventilación.

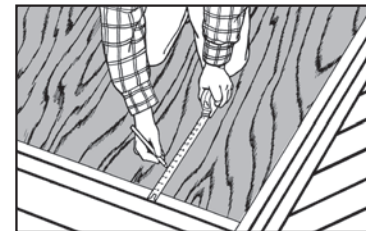


## INSTRUCCIONES PARA HACER LAS RANURAS

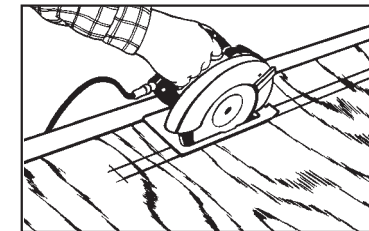
— Ranura    ▨ Ventilación    ▩ Pared final



## INSTRUCCIONES DE INSTALACIÓN



**Paso 1 –** Retire todos los materiales para techos de reparaciones anteriores. Coloque tapajuntas y flejes para canaleta según sea necesario. Mida 5" desde la curva del tapajuntas para marcar la línea inferior de la ranura. Mida 3/4" más hacia arriba para marcar la línea superior de la ranura.



**Paso 2 –** Haga la ranura con una sierra circular. Advertencia: Ajuste la profundidad de la cuchilla para evitar cortar vigas y cerchas. Consulte los dibujos que se encuentran arriba para ver las dimensiones de las ranuras. Retire los restos de la ranura. Incorpore fieltro (para climas cálidos) o una capa de impermeabilización con WinterGuard™ para tejas (para climas fríos) sobre la plataforma del techo a 10-1/2" del borde del techo hacia arriba de la pendiente para cubrir la ranura de ventilación y el área donde se instalará la ventilación.



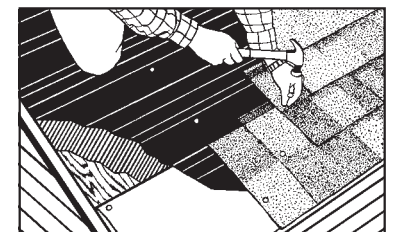
**Paso 3 –** Verifique que la ranura esté abierta como en el Paso 2 e instale el Intake Vent sobre esta. Asegúrese de que el borde inferior de la ventilación esté alineado con el tapajuntas. Comience por el final del techo de modo que el conector final termine en el límite del techo. Coloque topes en la cara inferior del Intake Vent puede ayudar a posicionarlo sobre la ranura. Utilice orificios para clavos para sujetar la ventilación en su lugar.



**Paso 4 –** Utilice el cúter para cortar la sección final en el largo adecuado. El conector integrado final de la sección final debe conectarse con la terminación del techo. Sujete la sección final.



**Paso 5 –** Incorpore fieltro (para climas cálidos) o una capa de impermeabilización con WinterGuard™ para tejas (para climas fríos) sobre el Intake Vent con cuidado para evitar clavar la ranura de la plataforma del techo. Con un carrete de tiza, traslade la línea de clavos (2-5/8" del borde de goteo) y la ubicación de la ranura (5-3/4" a 7" del borde de goteo) hacia la parte superior del fieltro o la capa de impermeabilización con WinterGuard™ para tejas.

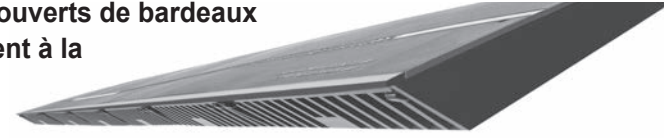


**Paso 6 –** Coloque la hilada inicial y la primera hilada de tejas sobre el fieltro o la capa de impermeabilización con WinterGuard™ para tejas cubierta con Intake Vent siguiendo las instrucciones del fabricante de las tejas para ver cuánto deben sobresalir y cómo deben colocarse los clavos. Es posible que el patrón de colocación de clavos deba apartarse de las instrucciones de instalación de tejas para evitar clavar donde se encuentra una ranura.

# CertainTeed® Intake Vent

Prise d'air

La prise d'air CertainTeed Intake Vent est conçue pour les toits couverts de bardeaux d'asphalte ayant une pente minimale de 3/12. À utiliser uniquement à la bordure du toit pour les applications d'arrivée d'air. Lorsqu'elle est installée correctement, la prise d'air CertainTeed Intake Vent.



- Aidera à prévenir la détérioration prématurée des bardeaux et des autres matériaux de toiture résultant d'une ventilation inadéquate.
- Aidera à se conformer aux exigences de ventilation pour maintenir la garantie type des bardeaux de toiture.
- Aidera à prévenir la surchauffe du grenier et les barrières de glace en circulant continuellement de l'air sur la surface intérieure du platelage du toit.

Pour obtenir les meilleurs résultats, l'arrivée d'air devrait correspondre ou excéder l'espace libre de la ventilation nette.

### Remarques importantes avant de procéder à l'installation :

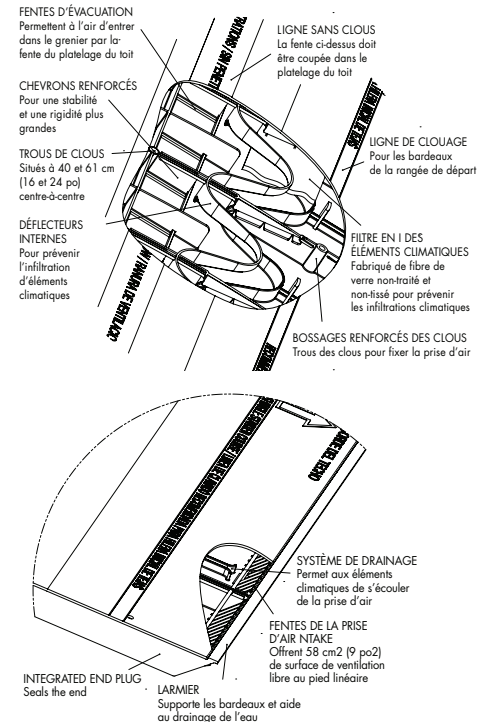
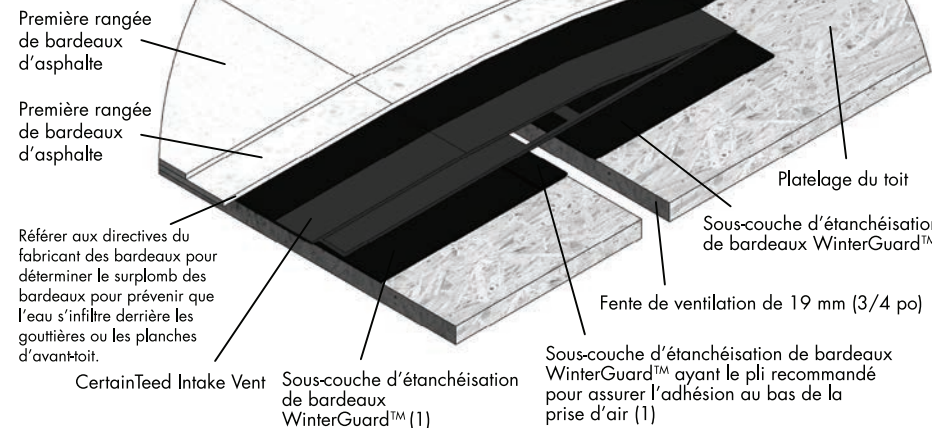
1. Il est recommandé qu'un solin de bordure soit utilisé sous la prise d'air Intake Vent pour couvrir l'intersection de la bordure d'avant-toit et du platelage du toit.
2. Voir les instructions d'application pour la coupe de la fente.
3. Lors de l'installation par température froide, laisser un espace de 3 mm (1/8 po) entre les sections consécutives de la prise d'air Intake Vent pour permettre l'expansion thermique.
4. Tous les clous utilisés pour fixer la prise d'air Intake Vent et pour installer les bardeaux sur l'Intake Vent devraient être suffisamment longs pour pénétrer la surface intérieure du platelage du toit.
5. Éviter de clouer les bardeaux de la bande de départ et de la première rangée dans la fente du platelage du toit. Ce secteur est marqué sur le dessus de la prise d'air.
6. Installer la prise d'air Intake Vent sur toute la longueur de l'avant-toit.
7. Un feutre (climats chauds) ou une sous-couche d'étanchéisation pour bardeaux WinterGuard™ de CertainTeed (climat froids) doit être installé par-dessus la prise d'air Intake Vent et glissé sous la rangée suivante de bardeaux pour assurer que l'eau provenant du toit s'écoule par-dessus la prise d'air Intake Vent.
8. Un feutre (climats chauds) ou une sous-couche d'étanchéisation pour bardeaux WinterGuard™ de CertainTeed climat froids doit être installé sur le platelage du toit sous la prise d'air Intake Vent pour protéger l'intégrité du platelage.

Remarque : une fente doit être coupée dans le feutre ou la sous-couche pour permettre la circulation de l'air.

Outils requis : marteau, couteau à lame rétractable, cordeau, clous de toiture, ruban à mesurer, scie circulaire

### Remarques :

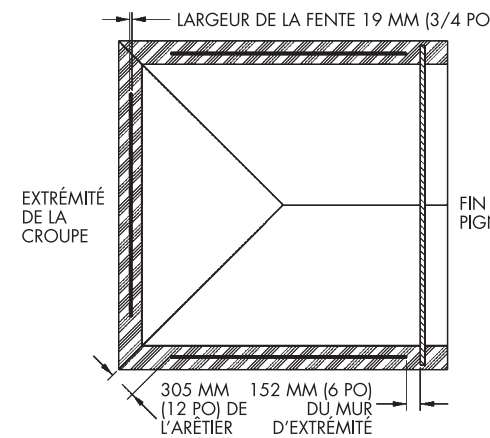
1. Dans les climats chauds, un feutre de toiture de 15 ou de 30 livres peut être utilisé pour remplacer la sous-couche d'étanchéisation des bardeaux WinterGuard™
2. Une sous-couche d'étanchéisation de bardeaux WinterGuard™ ou un feutre pour toiture adapté au climat local selon la remarque (1) doit être installé sous ET par-dessus la prise d'air



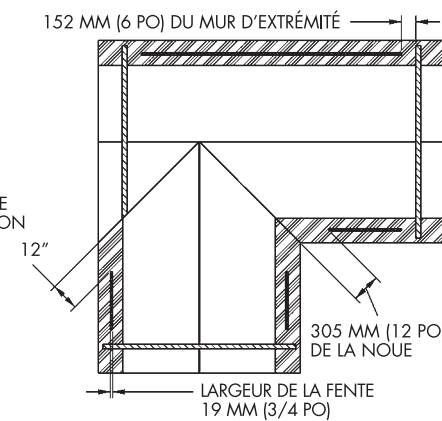
## INSTRUCTIONS POUR COUPER LES FENTES

— Coupe de la fente    ▨ Longueur de la prise d'air    ▩ Mur d'extrémité

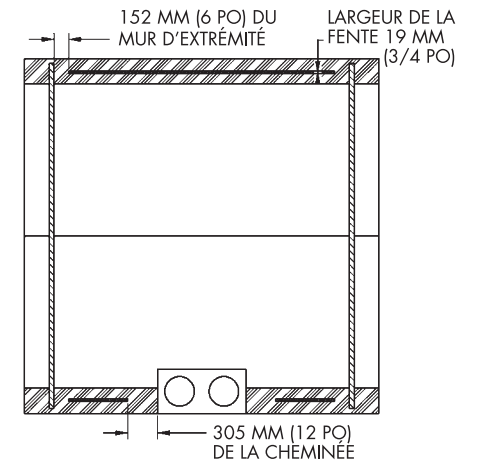
**Toitures en croupe et à pignon**  
Couper une fente de 19 mm (3/4 po) à 127 mm (5 po) en haut du larmier. Terminer la fente à 152 mm (6 po) des murs d'extrémité et à 305 mm (12 po) des arêtières.



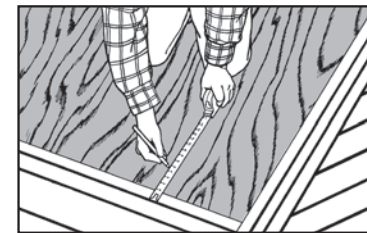
**Toitures avec noues**  
Couper une fente de 19 mm (3/4 po) à 127 mm (5 po) en haut du larmier. Terminer la fente à 152 mm (6 po) des murs d'extrémité et à 305 mm (12 po) des



**Cheminées**



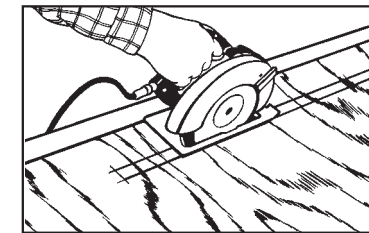
## INSTRUCTIONS POUR L'INSTALLATION



Étape 1 – Retirer tous les matériaux de toiture dans les applications de réfection du toit. Installer le solin d'avant-toit et les attaches de gouttière au besoin. Mesurer 127 mm (5 po) à partir du pli du solin d'avant-toit pour marquer la ligne inférieure de la fente. Mesurer 19 mm (3/4 po) plus haut pour marquer la ligne supérieure de la fente.



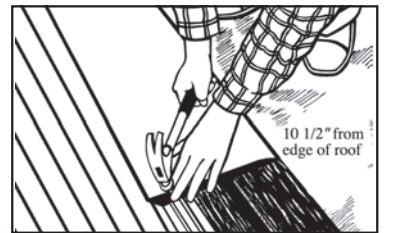
Étape 4 – Utiliser un couteau à lame rétractable pour couper la section finale à la bonne longueur. Le bouchon d'extrémité intégré de la section finale devrait être dans l'alignement de l'extrémité du toit. Fixer la dernière section.



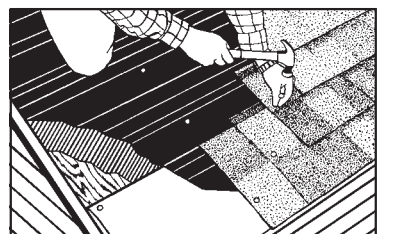
Étape 2 – Couper la fente en utilisant la scie circulaire. Avertissement : Ajuster la profondeur de la lame pour éviter de couper les chevrons ou les fermes. Référez aux dessins ci-dessus pour les dimensions de la fente. Éliminer les débris de la fente. Installer soit le feutre (climats chauds) ou la sous-couche d'étanchéisation de bardeaux WinterGuard™ (climats froids) sur le platelage nu à 267 mm (10-1/2 po) de la bordure du toit sur la toiture, couvrant la fente de ventilation et la surface où la prise d'air se trouvera lorsqu'elle sera installée.



Étape 5 – Installer soit un feutre (climats chauds) ou une sous-couche d'étanchéisation de bardeaux WinterGuard™ (climats froids) sur la prise d'air Intake Vent prenant soin d'éviter de clouer dans la fente du platelage du toit. Utiliser un cordeau, transférer la ligne de clouage (67 mm [2-5/8 po] du larmier) et l'emplacement de la fente (146 à 178 mm [5-3/4 à 7 po] du larmier) au haut du feutre ou de la sous-couche d'étanchéisation des bardeaux WinterGuard™



Étape 3 – S'assurer que la fente de l'étape 2 soit ouverte, positionner la prise d'air Intake Vent sur la fente. S'assurer que l'arête inférieure de la prise d'air soit alignée avec le solin de l'avant-toit. Commencer à l'extrémité du toit pour que le bouchon d'extrémité scellée soit dans l'alignement de l'extrémité du toit. La localisation des onglets dessous la prise d'air Intake Vent peut aider à positionner celle-ci au-dessus de la fente. Utiliser les trous de clous renforcés pour fixer la prise d'air en place.



Étape 6 – Installer les bardeaux de la rangée de départ et de la première rangée sur le feutre/la sous-couche d'étanchéisation des bardeaux WinterGuard™ recouvrant la prise d'air Intake Vent suivant les directives du fabricant des bardeaux en ce qui a trait au surplomb et au clouage des bardeaux. Le patron du clouage peut devoir dévier des instructions pour l'installation des bardeaux pour éviter de clouer à l'emplacement de la fente.